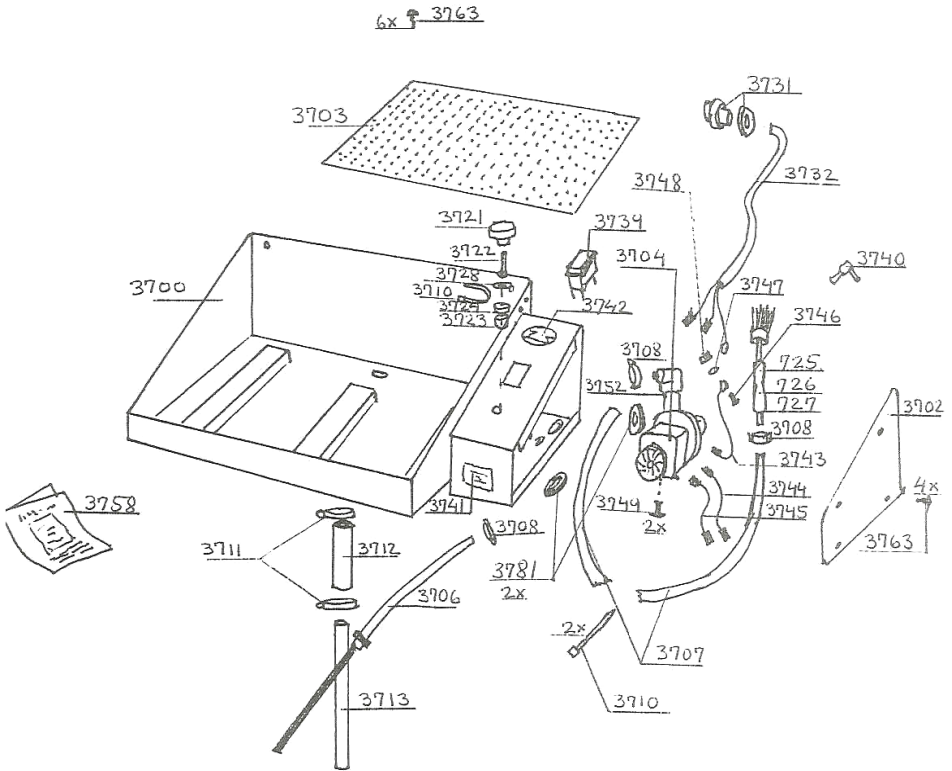


RESERVEDELE RENSEBAR TYPE 37



3700	Komplet kar
3702	Dækplade
3703	Rist
3704	Pumpeunit komplet
3706	Tilløbsslange/rør
3707	Afløbsslange
3708	Clamps
3710	Plastclamps
3711	Clamps
3712	Slange
3713	Plastrør
3721	Regulatorgreb
3722	Regulatorspindel
3723	Regulatordel tyk
3724	Regulatordel tynd
725	Rensepensel vinkel
726	Rensepensel std.
727	Rensepensel blød
3728	Regulatorskive

3731	Tylle
3732	Tilleder
3739	Afbryder
3740	Ejektor
3741	Typeplade
3742	Logo
3743	Jordledning
3744	Faseledning sort
3745	0-ledning blå
3746	Skrue M3
3747	Stjerneskive Ø 3
3748	Møtrik M3
3749	Bolt M6
3752	Pumpehus
3758	Instruktion
3763	Pladeskruer
3781	Slange gennemføring
3784	R-pose

3731	Tylle
3732	Tilleder
3739	Afbryder
3740	Ejektor
3741	Typeplade
3742	Logo
3743	Jordledning
3744	Faseledning sort
3745	0-ledning blå
3746	Skrue M3
3747	Stjerneskive Ø 3
3748	Møtrik M3
3749	Bolt M6
3752	Pumpehus
3758	Instruktion
3763	Pladeskruer
3781	Slange gennemføring
3784	R-pose

# INSTRUKTION FOR RENSEBAR TYPE 37



**Monteret på væg**



**Monteret på vogn (ekstraudstyr)**

## INSTRUKTION FOR RENSEBAR TYPE 37.

Rensebar type 37, er beregnet for ophæng på en væg. Der skal bores 2 huller i væggen efter mål angivelserne i tegning A.

Som tilbehør finder De 1 stk. plastrør Ø20mm med 2 slangebånd, 1 stk. rensespensel nr 2826 med slangebånd, samt 1 stk. ejektor. Køb en 25-30 liters dunk rensesvæske. Der skal anvendes en lavaromatisk rensesvæske, som ikke kræver udsugning. Rensesvæsken skal være på en UN-godkendt plastdunk og have et flammepunkt  $\geq 55$  grader celsius. Afskru dunkens låg og bor huller heri som angivet på tegning B . påskru atter låget og Stik plastrøret ned gennem det store hul. Kræng gummislangen et par cm. Ned over rørenden. Læg de 2 store slangebånd ned over slange enden og skub denne op i rensbarens udløbstud, samtidig med at dunken skubbes på plads( se tegning A). Stik sugeslangens rør ned i det lige hul i dunkens låg. Når røret er helt nede, passer sugehøjden. Slangesløjfen skal hænge løst ned mod gulvet. Monter et elektrisk stik på tillederen, idet gul/grøn ledning er jordbeskyttelse. Lad evt. Din installatør forbinde rensbaren.

### PRIMNING.

Ejektoren skydes ned i penselslangens åbning og der blæses med trykluft gennem det lille hul på ejektorens bagside. Se billede. Efter få sekunders blæsning kommer der rensesvæske ud fra ejektorens front. Aftag ejektoren og start rensbaren på den indbyggede afbryder. Lad maskinen arbejde i ca. 10 sekunder med hel åben regulator. Sluk og monter rensespenslen.



Gem ejektoren, da den skal bruges ved genopstart, når rensesvæskedunken skal skiftes el. lign.. **Rensebaren skal være elektrisk afbrudt, når der primes.**

### PRAKTISKE ANVISNINGER.

Deres rensobar er nu klar til mange års hårdt arbejde, og der vil normalt ikke opstå driftsforstyrrelser. Skulle der alligevel opstå problemer, så afprøv venligst følgende råd:

**Er væskeregulatoren åben?** Åbn ved at dreje venstre om (mod uret).

**Hænger slangesløjfen korrekt?** Skal hænge løst ned til gulvet.

Genopstart med ejektor efter at have bragt slangesløjfe på plads.

Er ovenstående punkter i orden uden virkning, så kontakt din forhandler.

### ADVARSEL.

Rensebaren skal tilsluttes i overensstemmelse med stærkstrømsreglementet. Må kun anvendes lav-aromatiske rensesvæsker med et flammepunkt på minimum **55grader celsius**. Anvend aldrig terpentinbaserede rensesvæsker, de ødelægger både din rensbares gummidele og dit helbred. Undgå brug af åben ild eller rygning i nærhed af rensbaren.

### TEKNIK

**Tilslutning:** 230Vac50Hz 70W gul/grøn = jord

**Væskekrav:** 25-30 ltr. dunk lavaromatisk væske Fl.pkt $\geq 55$  grader

**Væskeflow:** Trinløst regulerbart 0-ca. 2ltr./min.

**Belastning:** Max 20kg

**Mål, egenvægt:** 730 x 400 x 200mm

**Renseareal:** 600 x 400mm.

## Overensstemmelseserklæring.

Vi, **H.F. Hansen maskinfabrik ApS**, Elsenbakken 3,3600 Frederikssund  
Erklærer på eget ansvar, at følgende produkter:

### **Rensebar type 37**

Som er omfattet af denne erklæring, er i overensstemmelse med følgende standarder:

**EN 292-1:91 & EN 292-2:91**

I henhold for bestemmelserne i direktiver

**73/72/EØF & 89/392/EØF**

Frederikssund den 15. oktober 2002 *H.F. Hansen Maskinfabrik ApS*

□ □ □ □ □ □



**H.F. Hansen Maskinfabrik ApS** tlf. +45 4731 1142 fax. +45 4731 1148  
[www.hfhansen.dk](http://www.hfhansen.dk)

## Rensepensler til type 37

### **Nummer 2825**

Hård pensel i vinkel velegnet til auto, maskiner og værktøj.

Længde: 250mm

Diameter 30mm



### **Nummer 2826**

Hård standardpensel, god all-round pensel.

Længde: 250mm

Diameter 30mm



### **Nummer 2827**

Blød rensespensel for skånsom afrensning.

Længde: 250mm

Diameter 30mm

