



Monterings anvisning til HF afløbsskåle.



Før montering skal man være opmærksom på:

- gulvafløbets færdige gulvhøjde inkl. justeringsmuligheder.
- gulvafløbets tilslutning til afløbssystemet.

Betongulve.

Gulvafløbet monteres og tilpasses gulvhøjde og sideindløb, evt. ved hjælp af forhøjningsring. Ved støbning skal tætningsringen dækkes af betonen. Beskyttelsesdækslet må først fjernes når overdelen skal monteres.

Sideindløb.

Før montering af sideindløb skal det sikres, at hullet til dette er skåret/boret ud. Dette gøres lettest med et kopbor 38mm. Sideindløbet kan tilsluttes et 32/40mm rør. Den medfølgende omløber med tætningsring sættes på røret og fastspændes sidegevind.

Membranflange vvs.nr. 153467-716:

Membranflangen skal monteres i afløbets medfølgende tætningsring og der skal der støbes op til underkanten af membranflangen. Beskyttelsesdækslet skal først fjernes når overdelen skal monteres. Ved montering i trægulve skal griberne fastgøres til kanten imellem sideindløbene. Ved denne løsning kan der ikke anvendes forhøjelsesring

Forhøjningsring vvs.nr. 153467-253:

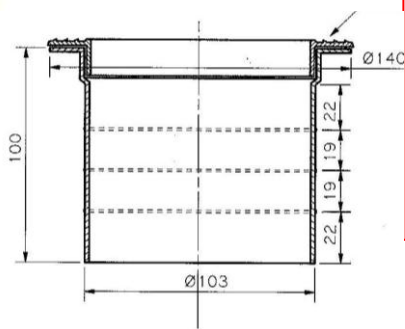
Afløbet kan forhøjes op til 90 mm med en forhøjningsring. Forhøjningsringen afkortes ved, at save/skære i de markerede riller. Forhøjningsringen skal presses ned til de lodrette riller på afløbets inderside, men må ikke dække dem.

Klinkeoverdel vvs.nr. 153467-416 / 418

Hullet i overdelen er placeret excentrisk så rammen kan justeres efter fliserne. Ved brug af membranflange skal hullet placeres lige over hullet i membranflangen så vandlåsen kan tages op.



Forhøjningsring
Vvs.nr.153467-253

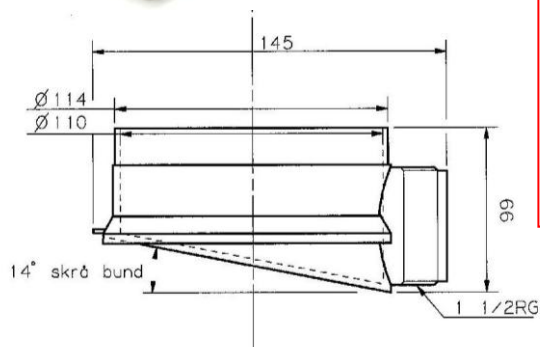


Forhøjningsring.

Forhøjningsringen kan øge afløbets indbygningshøjde med op til 90 mm. Forhøjningsringen afkortes ved, at save/skære i de markerede riller og skal presses ned til overkanten af de lodrette riller på afløbets inderside.



Bruseniche afløb 110mm
Vvs.nr.153484-110

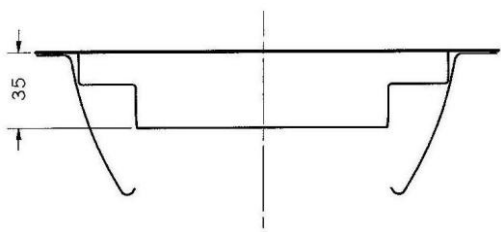


Bruseniche afløb.

Bruseniche afløbet kan tilsluttes afløbsskålen Med et 32/40mm rør ved hjælp af de medfølgende forskruningssæt. Den sorte tætningsring skal støbes med i gulvet og beskyttelsesdækslet skal først fjernes når overdelen skal monteres.



Membranflange
Vvs.nr.153467-716



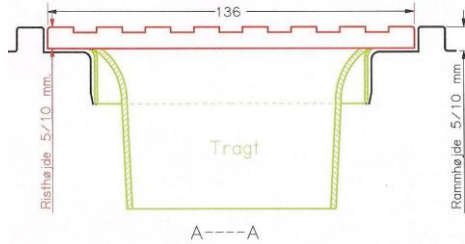
Membranflange til smøremembran.

Membranflangen er fremstillet i el-poleret rustfrit stål, hvilket sikre en god vedhæftning af smøremembranen. Griberne skal fastgøres til kanten imellem afløbets sideindløb og kun anvendes, ved montering i trægulve.



Tilbehør til afløbskål 110mm VVS.nr 153467-116

Overdel til klinkegulv 10 / 5mm
Vvs.nr. 153467-416 / 153467-418

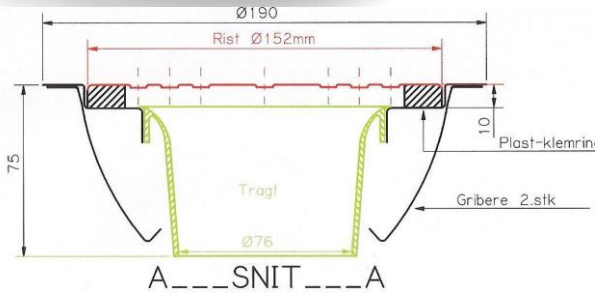


Overdel til klinkegulv

Overdelen til klinkegulv kan fås i 5 og 10mm højde. Rist og ramme er fremstillet i el-poleret rustfrit stål. Klinkeoverdelen monteres i afløbsskålen når denne er støbt ned i gulvet. Rammen kan justeres ind efter fliserne på grund af hullets excentriske placering.



Overdel til vinylgulv
Vvs.nr.153647-416

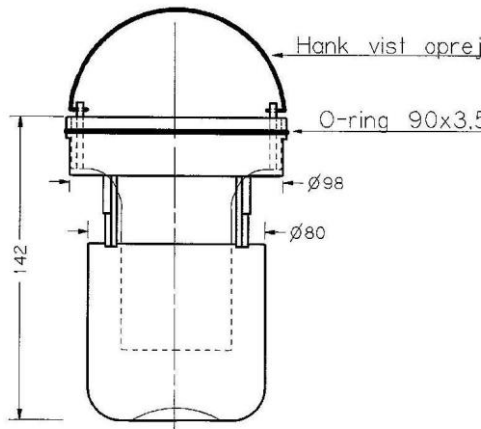


Overdel til vinylgulv.

Rist og ramme er fremstillet i el-poleret rustfrit stål. Ved montage klæbes vinylen på gulv og stålramme. Efterfølgende skæres et hul på 122mm i vinylen. Vinylen varmes meget grundigt op (helt blød), hvorefter rist og klemring presses ned i.



Vandlås til 110mm afløb
Vvs.nr. 153467-516



Vandlås til 110mm afløb.

Vandlåsen fastspændes i afløbet ved, at stramme de fire skruer. Håndtaget lægges ud i siden efter fastmontering. Vandlåsen tages let op for rensning ved, at løsne skruerne og trække i håndtaget.



